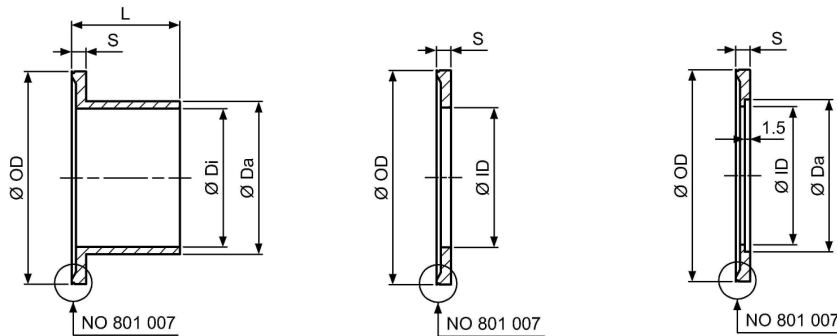


## EXTREMITES STANDARD ES

TYPE h (Collet)      TYPE R1 (Bague 1)      TYPE R2 (Bague 2)



Matière 1.4435 (AISI 316L)

Qualité ESU (ESR)

	Diamètre intérieur du soufflet	Diamètre extérieur du soufflet	Ø de raccordement intérieur	Ø de raccordement extérieur	Largeur de la bague	Longueur
DN	ID	OD	Di	Da	S	L
	6	13	6	8	3	20
DN 10	9	20	10	12	3	20
	10	20	10	12	3	20
	13	26	14	16	3	20
DN 16	16	31.5	16	18	4	20
	19	37	20	23	4	20
	21	41	22	25	4	20
DN 25	26	46	27	30	4	20
	31	51	32	35	4	20
	36	56	35	38	4	30
DN 40	39	59	39.2	42.4	4	30
	46	71	46	50	4	30
DN 50	51	76	51	54	4	30
DN 63	65	90	66	70	5	30
	75	100	72.1	76.1	5	30
DN 100	102	132	100	104	5	30
	127	157	134.5	139.7	5	40
DN 160	150	185	150	154	5	40
	162.5	195	163.1	168.3	5	40
DN 200	200	235	200	204	6	40
DN 250	250	285	250	256	6	40
DN 320	320	360	317.5	323.9	6	40
DN 400	403	462	400	406	6	40
DN 500	506	564	500	506	6	40

**Nous nous reservons le droit d'apporter des modifications techniques**

Autres dimensions sur demande.

Tous dimensions au [mm]

Edition 1001