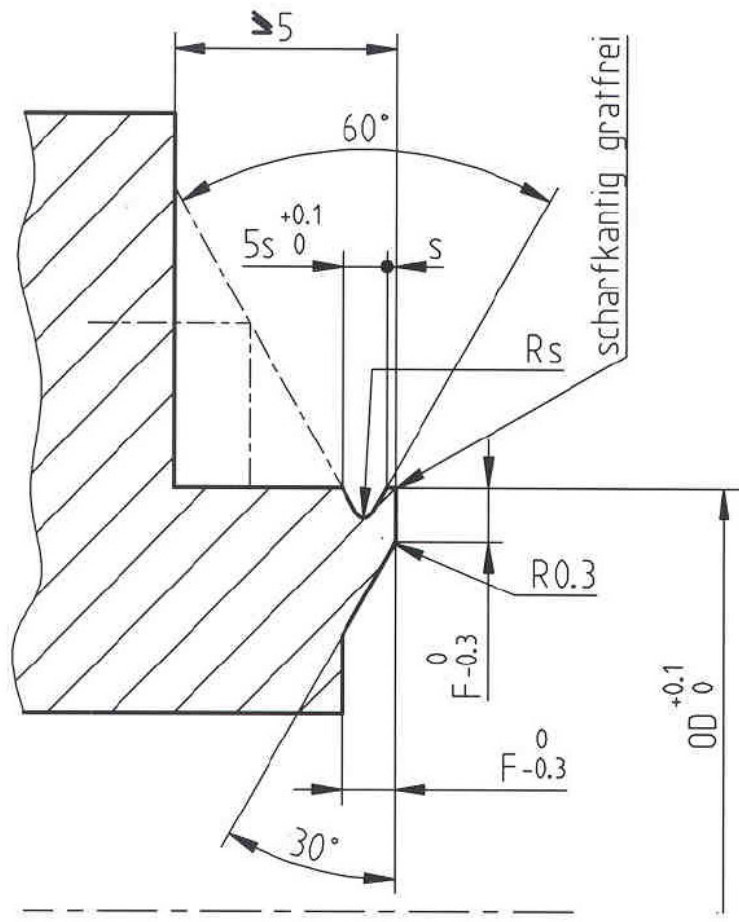


A
B
C



Bearbeitung : N7

ID / OD	13-20	21-150	151-300	301-500
S	0.1 ^{+0.05} / ₀	0.15 ^{+0.10} / ₀	0.2 ^{+0.15} / ₀	0.3 ^{+0.20} / ₀
* F	1.0	1.2	1.5	2.0

* Bei Schmalprofilbaelgen Mass F = 1 ⁰/_{-0.2}

--	--	--	--	--	--	--	--	--	--	--	--	--	--	--	--	--	--	--	--	--

Verwendet in Used on	Pos. Item	Index	Änderung Modification				Feld Zone	Datum Date	KB DO	ZK DC	DE EDP	MF
Nr. / No.		Werkstoff / Material		Bezeichnung / Designation				Ausgangsteil / Initial part				
AISI 316 L				ESU oder Geschmiedet								
Projektion E 	Gewicht / Weight kg	Ähnlich wie / Similar to		Ersatz für / Replaces	Klassifiz.-Nr. / Classific.-No.		AC	Kopie-Nr. / Copy-No.				
Datum Date	16.01.96	Name		Abr. Dept.	KB DO	ZK DC	ZV / DA	DE / EDP	MF			
		Norm f. Membranbaelge				Massstab / Scale	Reifegrad Design stage	Blatt Sheet	Blätter Sheets			
		Endstueck-Schweissslippe				NO 801 007						